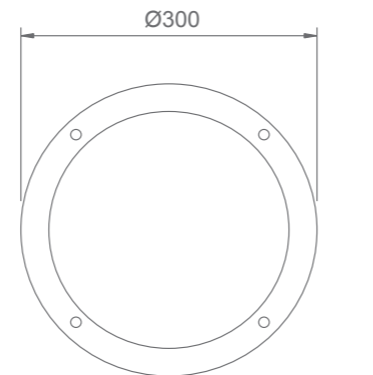
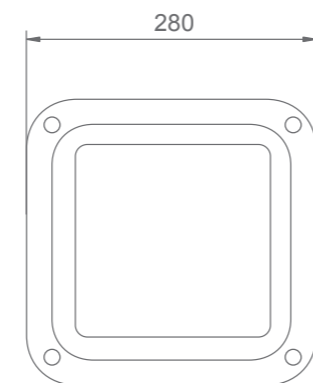


Cosmic LED

- Najnowsze serie plafonier wyposażonych w źródła światła LED / Latest series of plafonds equipped with LED light sources
- Zastosowana technologia pozwala na bardzo dużą oszczędność energii w stosunku do dotychczasowych źródeł LED przy utrzymaniu wysokiej jakości światła / The technology employed allows very high energy savings as compared to the conventional LED sources while maintaining high quality of light
- Bardzo wysoka efektywność świetlna diod / Very high LED luminous efficacy
- Klasa szczelności IP66 / IP66 protection rating
- Montaż natynkowy, sufitowy lub ścienny / Surface-mount installation, on ceiling or wall
- Klosz i podstawa wykonane z poliwęglanu / Lampshade and base made of polycarbonate
- Napięcie zasilania: 230 V 50 Hz / Power supply voltage: 230 V 50 Hz
- Źródło światła: LED 9 W lub 12 W / Source of light: LED 9 W or 12 W
- Nominalna żywotność: 40 000 h / Rated lifetime: 40,000 h
- Typowe miejsca: korytarze, klatki schodowe, miejsca o podwyższonej wilgotności lub na zewnątrz budynków / Typical places: corridors, staircases, places with higher humidity or outdoors
- Zakres temperatury pracy: ta 10°C ÷ 50°C / Temperature working range: ta 10°C ÷ 50°C



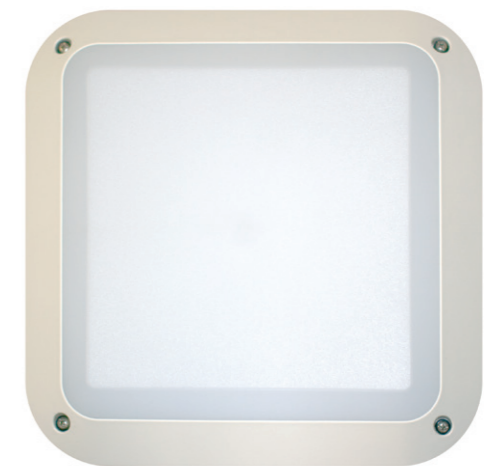
Cosmic LED



Cosmic Quad LED



Cosmic LED



Cosmic Quad LED

MODELE AWARYJNE Z CERTYFIKATEM CNBOP / EMERGENCY MODELS WITH CNBOP CERTIFICATE

Model / Model	Numer katalogowy / Catalogue number	Źródło światła / Source of light	Temperatura barwowa** / Colour temperature*	Funkcja / Function	Autonomia / Autonomy	Waga (kg) / Weight (kg)	Opakowanie zbiorcze (szt) / Multi-pack (pcs)
Cosmic LED 2 h SA	99877	LED 9 W	5000 K	SA	2 h	1,3	8
Cosmic Quad LED 2 h SA	99860	LED 9 W	5000 K	SA	2 h	1,3	8
Cosmic LED 2 h SA MD *	99372	LED 9 W	5000 K	SA	2 h	1,4	8

* Model z czujnikiem ruchu / Model with movement sensor

** Inne temperatury barwowe na życzenie / Other colour temperatures on request

MODELE STANDARDOWE / STANDARD MODELS

Model / Model	Numer katalogowy / Catalogue number	Źródło światła / Source of light	Temperatura barwowa** / Colour temperature*	Waga (kg) / Weight (kg)	Opakowanie zbiorcze (szt) / Multi-pack (pcs)
COSMIC LED 9 W	99863	LED 9 W	5000 K	0,9	8
COSMIC QUAD LED 9 W	99859	LED 9 W	5000 K	0,9	8
Cosmic LED MD*	99373	LED 9 W	5000 K	1,1	8

* Model z czujnikiem ruchu / Model with movement sensor

** Inne temperatury barwowe na życzenie / Other colour temperatures on request

COSMIC LED 12 W

Model / Model	Moc / Power	Strumień świetlny* / Luminous flux *	Źródło światła / Source of light	Temperatura barwowa** / Colour temperature*	Waga (kg) / Weight (kg)	Opakowanie zbiorcze (szt) / Multi-pack (pcs)
Cosmic LED 12 W	14 W	1500 lm / 1100 lm	LED 12 W	3000 K / 4000 K	0,9	8
Cosmic LED 12 W MD ***	16 W	1500 lm / 1100 lm	LED 12 W	3000 K / 4000 K	1,1	8
Cosmic LED 12 W MD 0-10-100 ****	16 W	1500 lm / 1100 lm	LED 12 W	3000 K / 4000 K	1,1	8

* Dane panela LED bez klosza oraz lampy z kloszem / LED panel data without and with diffuser

** Inne temperatury barwowe na życzenie / Other colour temperatures on request

*** Model z czujnikiem ruchu on-off / Model with movement sensor on-off

**** Model z czujnikiem ruchu 0-10-100 / Model with movement sensor 0-10-100